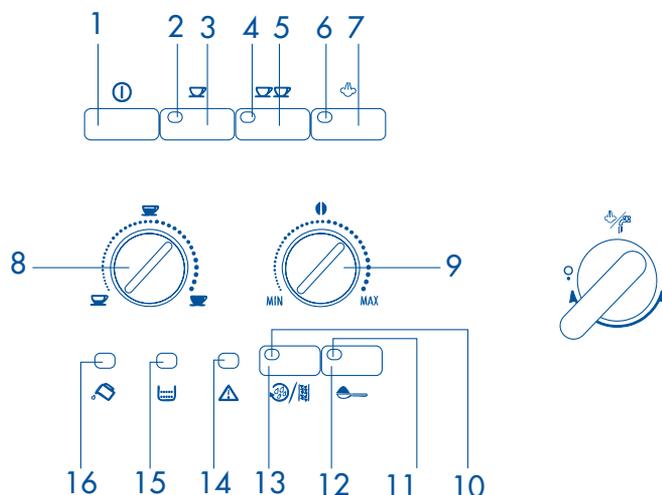


1	Descrição do aparelho	107
2	Advertências de segurança	108
3	Instalação	108
4	Preparação da máquina de café	109
4.1	Enchimento do reservatório de água	109
4.2	Enchimento do recipiente de café em grão	109
4.3	Primeira utilização	109
5	Preparação do café (utilizando café em grão)	110
6	Regulação do moinho de café	112
7	Preparação do café expresso com café pré-moído (em vez de café em grão)	113
8	Extracção de água quente	113
9	Preparação de cappuccinos (utilizando vapor)	114
10	Limpeza e manutenção	115
10.1	Limpeza da máquina	116
10.2	Limpeza do infusor	116
10.3	Descalcificação	117
10.4	Programação do grau de dureza da água	118
11	Significado das luzes piloto de funcionamento normal	119
12	Significado das luzes piloto de alarme e como proceder quando estiverem acesas	120
13	Problemas resolúveis antes de contactar a assistência técnica	121

## 1. DESCRIÇÃO DO APARELHO (CONSULTE A PÁG. 3)

- |  |   |
|--|---|
| A. Superfície de aquecimento de chávenas | M. Infusor  |
| B. Botão de vapor                        | N. Cabo de alimentação eléctrica                  |
| C. Tubo de vapor                         | O. Emulsionador de cappuccinos (amovível)         |
| D. Emulsionador de cappuccinos           | P. Bico do emulsionador de cappuccinos (amovível) |
| E. Reservatório de água (amovível)       | Q. Colher doseadora para café pré-moído           |
| F. Tabuleiro das chávenas                | R. Recipiente (amovível) para borras de café      |
| G. Pingadeira (amovível)                 | S. Botão de regulação do grau de moagem           |
| H. Porta de serviço                      | T. Recipiente de café em grão                     |
| I. Ejector de café (regulável em altura) | U. Compartimento para a colher doseadora          |
| J. Painel de comandos                    | V. Funil para introdução de café pré-moído        |
| K. Tapa do recipiente de café em grão    | Z. Gaveta móvel                                   |
| L. Tapa central para café moído          |   |



### Painel de comandos

- |  |   |
|--|---|
| 1) Tecla para Ligar/Desligar a máquina                     | obter um café fraco, normal ou forte)   |
| 2) Luz de 1 chávena e temperatura do café OK               | 10) Tecla de enxaguamento e descalcificação                                   |
| 3) Tecla de extração de uma chávena de café                | 11) Tecla de café pré-moído (exclusão do moinho de café)                      |
| 4) Luz de 2 chávenas e temperatura do café OK              | 12) Luz de café pré-moído (moinho de café excluído)                           |
| 5) Tecla de extração de duas chávenas de café              | 13) Luz de alarme de calcário   |
| 6) Luz de vapor e temperatura do vapor OK                  | 14) Luz de alarme genérico  |
| 7) Tecla de selecção da função de vapor                    | 15) Luz de recipiente de borras cheio ou de recipiente de borras não colocado |
| 8) Selector da quantidade de café (curto, normal ou cheio) | 16) Luz de falta de água ou de reservatório de água não colocado              |
| 9) Selector da quantidade de café moído (para              |   |

## 2 ADVERTÊNCIAS DE SEGURANÇA

LEIA ATENTAMENTE ESTAS INSTRUÇÕES E CONSERVE-AS PARA CONSULTAS FUTURAS!

- Esta máquina foi concebida para “fazer café expresso” e “aquecer bebidas”: tenha cuidado para não se queimar com os jactos de água ou de vapor ou devido a uma utilização inadequada do aparelho.
- Este aparelho só deve ser utilizado para fins domésticos. Qualquer outra utilização é considerada inadequada e, logo, perigosa.
- O fabricante declina toda e qualquer responsabilidade por eventuais danos provocados por uma utilização inadequada, errónea e irracional do aparelho.
- Durante a utilização, não toque nas superfícies quentes do aparelho. Utilize os botões ou as pegas.
- Nunca toque no aparelho com as mãos ou os pés molhados ou húmidos.
- Este aparelho não deve ser utilizado por crianças ou pessoas incapacitadas sem uma supervisão adequada.
- Não deixe as crianças brincarem com o aparelho.
- Em caso de avaria ou mau funcionamento do aparelho, não tente repará-lo. desligue-o, retirando a ficha da tomada. Para eventuais reparações, contacte única e exclusivamente um Centro de Assistência Técnica autorizado pelo fabricante e exija a utilização de peças sobresselentes originais. A não observância desta norma poderá comprometer a segurança do aparelho.

## 3 INSTALAÇÃO

- Após a remoção da embalagem, certifique-se da integridade do aparelho. Em caso de dúvida, não o utilize. Contacte um técnico qualificado.
- Os elementos da embalagem (sacos de plástico, esferovite, etc.) não devem ser deixados ao alcance das crianças, pois constituem uma potencial fonte de perigo.
- Coloque o aparelho sobre uma superfície de trabalho, longe de torneiras, bancas e fontes de calor.
- **Depois de colocar o aparelho sobre a superfície de trabalho, certifique-se de que deixou um espaço de cerca 5 cm entre as superfícies do aparelho e as paredes laterais e a parte posterior, bem como um espaço livre de pelo menos 20 cm por cima da máquina de café.**
- Nunca instale a máquina num ambiente passível de alcançar uma temperatura inferior ou igual a 0°C (se a água congelar, o aparelho poderá sofrer danos).
- Certifique-se de que a tensão da rede eléctrica corresponde à indicada na chapa de características do aparelho. Ligue o aparelho apenas a uma tomada de alimentação com uma capacidade mínima de 10 A e dotada de uma ligação à terra eficaz. O fabricante declina toda e qualquer responsabilidade por eventuais acidentes provocados pela falta de ligação à terra do sistema.
- Em caso de incompatibilidade entre a tomada e a ficha do aparelho, mande substituir a tomada por outra de tipo adequado, recorrendo a pessoal qualificado.
- O cabo de alimentação deste aparelho nunca deverá ser substituído pelo utilizador, dado que a sua substituição requer a utilização de ferramentas especiais. Em caso de dano do cabo, ou para a sua substituição, contacte única e exclusivamente um Centro de Assistência autorizado pelo fabricante de modo a evitar todo e qualquer risco.
- É aconselhável personalizar o quanto antes o grau de dureza da água seguindo o procedimento descrito no parágrafo 10.4.

Para aprender a utilizar a máquina correctamente, aquando da primeira utilização cumpra rigorosamente as instruções descritas nos parágrafos seguintes.

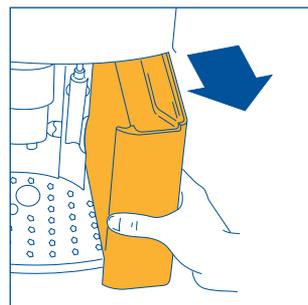


Fig. 1

## 4 PREPARAÇÃO DA MÁQUINA DE CAFÉ

### 4.1 ENCHIMENTO DO RESERVATÓRIO DE ÁGUA

- Retire o reservatório de água (fig. 1), enxagúe-o e encha-o com água fresca sem ultrapassar a linha MAX. Quando retirar o reservatório, o emulsionador de cappuccinos deve estar sempre virado para o centro da máquina. Caso contrário, não conseguirá removê-lo.
- Insira novamente o reservatório pressionando-o bem.

### 4.2 ENCHIMENTO DO RECIPIENTE DE CAFÉ EM GRÃO

- Abra a tampa do recipiente de café em grão (fig. 2).
- Encha o recipiente com café em grão.
- Feche a tampa.



Fig. 2

P

**ATENÇÃO:** Para evitar anomalias, nunca introduza café pré-moído, café liofilizado, grãos caramelizados ou objectos que possam danificar a máquina.

### 4.3 PRIMEIRA UTILIZAÇÃO

1. Certifique-se de que o reservatório de água está cheio e de que o cabo de alimentação está inserido na tomada da rede eléctrica.
2. Empurre o emulsionador de cappuccinos para fora, coloque uma chávena por baixo (fig. 3) e ligue a máquina premindo a tecla (fig. 4).
3. **IMEDIATAMENTE DEPOIS, NO ESPAÇO DE 30 SEGUNDOS NO MÁXIMO**, rode o botão do vapor para a esquerda, até ao limite máximo (fig. 5) (é normal que a máquina faça um pouco de barulho).
4. Ao fim de alguns segundos, sairá um pouco de água através do emulsionador de cappuccinos. Quando a chávena estiver com cerca de 30cc, rode até meio o botão do vapor para a direita (fig. 6), até ao limite máximo, para interromper a saída da água.
5. Aguarde que as luzes verdes e deixem de piscar, tornando-se fixas. (Quando as luzes verdes estão a piscar, é sinal de que a máquina está na fase de pré-aquecimento; quando estão fixas, é sinal de que a máquina atingiu a temperatura ideal para a preparação do café – par. 11 – pontos 1 e 2).

*Alguns instantes antes de as luzes piloto deixarem de piscar, a máquina efectua automaticamente um enxaguamento: através dos bicos do ejector, sai um pouco de água quente, a qual é recolhida na pingadeira subjacente.*

**Conselho:** se desejar tirar um café curto (inferior a 60cc), para que ele saia mais quente, encha primeiro a chávena com esta água quente do enxaguamento. Deixe-a dentro da chávena durante alguns segundos (antes de a esvaziar) para pré-aquecer a chávena.

6. A máquina está, então, pronta para ser utilizada.



Fig. 3

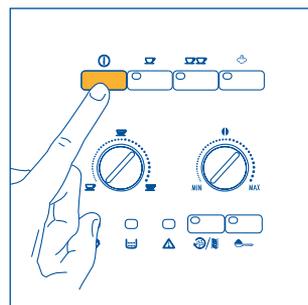


Fig. 4

## 5 PREPARAÇÃO DO CAFÉ (UTILIZANDO CAFÉ EM GRÃO)

- 1) Antes de tirar o café, certifique-se sempre de que as luzes verdes  estão fixas e de que o recipiente de café em grão está cheio.
- 2) Com o botão do lado direito (fig. 7) defina o sabor desejado do café. Quanto mais rodar para a direita, maior será a quantidade de café em grão moído pela máquina e, logo, mais forte será o sabor do café obtido. Na primeira utilização, é necessário fazer várias tentativas e tirar mais do que um café, a fim de encontrar a posição correcta do botão. Preste atenção para não rodar o botão demasiado para a direita. Se o fizer, poderá obter uma extracção demasiado lenta (às gotas), sobretudo quando se tiram duas chávenas de café.
- 3) Com o botão do lado esquerdo (fig. 8), defina a quantidade de café desejada. Quanto mais rodar para a direita, mais cheio será o café obtido. Na primeira utilização, é necessário fazer várias tentativas e tirar mais do que um café, a fim de encontrar a posição correcta do botão.
- 4) Coloque uma chávena debaixo dos bicos do ejector, se desejar 1 café (fig. 9) ou 2 chávenas, se desejar 2 cafés (fig. 10). Para obter um bom creme, aproxime o mais possível o ejector de café das chávenas, baixando-o (fig. 11).
- 5) Prima a tecla  (fig. 12) se tiver optado por tirar um café ou a tecla  (fig. 13) se desejar tirar 2 cafés. A máquina mói, então, os grãos, efectua uma breve pré-infusão e, depois, completa a extracção do café para dentro da chávena. *Uma vez obtida a quantidade de café predefinida, a máquina interrompe automaticamente a extracção do café e expulsa a pastilha de café consumida para o recipiente das borras).*
- 6) Depois de alguns segundos, quando ambas as luzes verdes  e  se acenderem novamente de forma fixa, poderá tirar mais um café.
- 7) Para desligar a máquina, prima a tecla . *(Antes de se apagar, a máquina efectua automaticamente um enxaguamento: através dos bicos, sai um pouco de água quente, a qual é recolhida na pingadeira subjacente – Cuidado para não se queimar). Se não for desligada com a tecla , a máquina apaga-se sozinha, de qualquer forma, 3 horas depois da última utilização, efectuando primeiro um breve enxaguamento.*

**NOTA 1:** Se o café sair às gotas ou não sair de todo, é necessário rodar o botão de regulação da moagem (fig. 17) um nível para a direita (consulte o par. 6). Avance um nível de cada vez até obter uma extracção satisfatória.

**NOTA 2:** Se o café sair de forma demasiado rápida e se o creme não for satisfatório, rode ligeiramente o botão do lado direito (fig. 7) no sentido dos ponteiros do relógio. Faça várias tentativas e tire mais do que um café, a fim de encontrar a posição correcta do botão. Preste atenção para não rodar o botão demasiado para a direita. Se o fizer, poderá obter uma extracção demasiado lenta (às gotas), sobretudo se tirar duas chávenas de café. Se, ao fim de alguns cafés, não obtiver um creme satisfatório, rode também o botão de regulação da moagem (fig. 17) um nível para a esquerda (consulte o par. 6).

**NOTA 3: Conselhos para obter um café mais quente:**

1) Se tirar uma chávena de café curto (inferior a 60cc) logo depois de ligar a máquina, utilize a água quente do enxaguamento para pré-aquecer as chávenas (consulte o conselho no par. 4.3 ponto 5). **Se, porém, decorrerem mais de 2/3 minutos após a preparação do último café, antes de tirar novamente um café é necessário pré-aquecer o infusor premindo a tecla  (fig. 14).** Deixe que a água flua para a pingadeira subjacente ou utilize esta água para encher (e

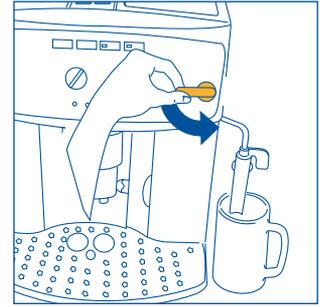


Fig.5

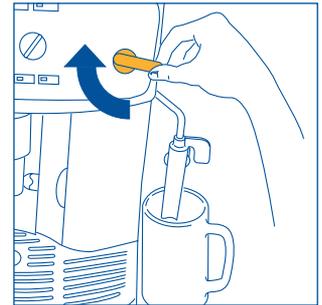


Fig.6

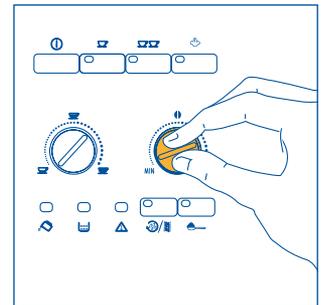


Fig.7

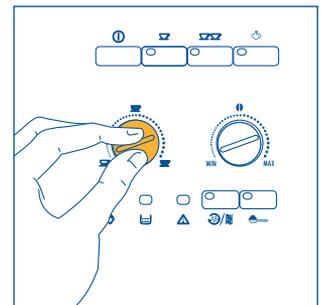


Fig.8

depois esvaziar) a chávena que utilizará para o café, de forma a pré-aquecê-la.

2) Não utilize chávenas demasiado espessas, pois estas absorvem demasiado calor, a menos que elas tenham sido previamente aquecidas.

3) Utilize chávenas previamente aquecidas enxaguando-as com água quente ou deixando-as pousadas durante pelo menos 20 minutos na superfície de aquecimento das chávenas situada na tampa da máquina ligada.

**NOTA 4:** A extracção pode ser interrompida a qualquer momento, enquanto a máquina estiver a fazer o café, bastando para tal premir a tecla ☕ (fig. 12) ou ☕☕ (fig. 13) previamente seleccionada.

**NOTA 5:** Se, depois de terminada a extracção, desejar aumentar a quantidade de café que está na chávena, mantenha premida a tecla ☕ (fig. 12) ou ☕☕ (fig. 13) previamente seleccionada, até obter a quantidade desejada (esta operação deve ser executada no espaço de 3 segundos após o fim da extracção).

**NOTA 6:** Quando o alarme 🔔 (cap. 12 - ponto 1) se acende e se mantém fixo, é necessário encher o reservatório de água, caso contrário a máquina não extrai o café. O reservatório de água só pode ser removido se antes o emulsionador de cappuccinos estiver virado para o centro da máquina. (Quando o alarme 🔔 se acende, é normal que fique um pouco de água no reservatório).

**NOTA 7:** A máquina conta o número de cafés tirados. A cada 14 cafés normais (ou 7 duplos), a luz piloto 📊 acende-se fixamente (cap. 12 ponto 3), indicando que o recipiente de borras está cheio de pastilhas e que é, assim, necessário esvaziá-lo e limpá-lo. Enquanto não limpar a gaveta de borras, a luz manter-se-á acesa e a máquina não poderá fazer o café. Para efectuar a limpeza, abra a porta de serviço situada na parte frontal, puxando a pega própria (fig. 15); a luz ⚠ intermitente acender-se-á (consulte o par. 12, ponto 9); retire depois a pingadeira (fig. 16), esvazie-a e limpe-a. Esvazie e limpe cuidadosamente a gaveta de borras, tendo o cuidado de remover todos os resíduos que possam estar depositados no fundo. Seque também as eventuais gotas de condensação que estejam depositadas no interior da máquina sob a pingadeira. **IMPORTANTE:** Sempre que retirar a pingadeira, é OBRIGATÓRIO esvaziar o recipiente de borras de café, ainda que este esteja pouco cheio. Se esta operação não for efectuada pode acontecer que, quando tirar os cafés seguintes, o recipiente de borras se encha mais do que o previsto e que a máquina fique obstruída com pastilhas saturadas.

**NOTA 8:** Com o tempo e a utilização da máquina, pode acontecer que as mós sofram um desgaste e que, assim, o café saia de forma demasiado rápida e sem creme, devido à sua moagem demasiado grossa.

Para resolver este problema, é necessário regular o grau de moagem do moinho de café, rodando o botão de regulação da moagem (fig. 17) um nível para a esquerda (conforme descrito no cap. 6).

**NOTA 9:** Se a máquina não for utilizada durante um longo período, é necessário limpar o infusor, antes da utilização, conforme descrito no par. 10.2.

**NOTA 10:** Nunca se deve extrair o reservatório de água enquanto a máquina estiver a tirar o café. De facto, se ele for removido, a máquina depois não consegue fazer o café e a luz (falta de água) acende-se de forma intermitente. Se tirar um outro café, a máquina começará a fazer muito barulho e não fará o café. Para ligar novamente a máquina, será necessário rodar o botão do vapor para a esquerda até ao limite máximo e fazer fluir a água através do emulsionador de cappuccinos durante alguns segundos.

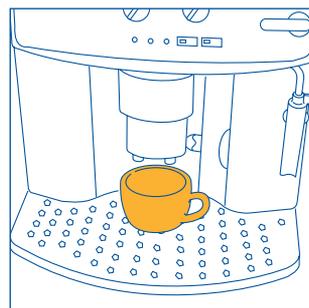


Fig. 9

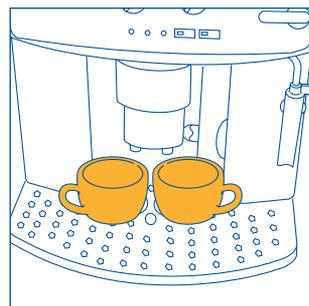


Fig. 10

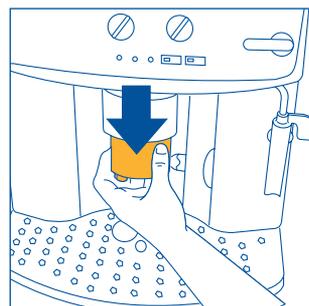


Fig. 11

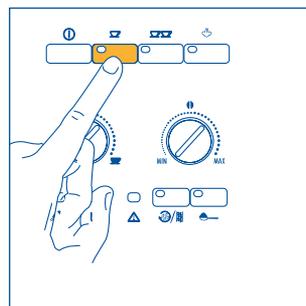


Fig. 12

Aquando da primeira utilização, é necessário tirar 4-5 cafés até que a máquina comece a dar um resultado satisfatório.

Quando alguma luz de alarme se acende para assinalar uma anomalia, não é necessário contactar de imediato o serviço de assistência técnica. O problema pode ser quase sempre resolvido seguindo as instruções indicadas nos parágrafos 12 e 13. Se estas se revelarem ineficazes ou se necessitar de mais informações, consulte o serviço de assistência ao cliente, telefonando para o número indicado no anexo da pág. 2. Se o seu país não estiver indicado no anexo, telefone para o número indicado na garantia.

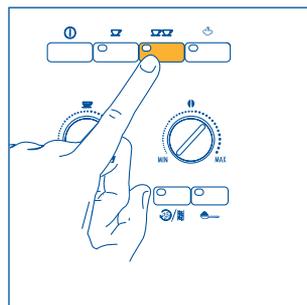


Fig. 13

## 6 REGULAÇÃO DO MOINHO DE CAFÉ

O moinho de café não deve ser regulado, pelo menos inicialmente, pois já se encontra regulado de origem para obter uma extracção correcta do café. Se, porém, depois de tirar os primeiros cafés, a extracção estiver demasiado rápida ou lenta (às gotas), será necessário corrigi-la com o botão de regulação do grau de moagem (fig. 17). Rodando-o um nível para a direita (o equivalente a um número), obtém-se uma extracção de café mais rápida (sem gotas).

Rodando-o um nível para a esquerda, obtém-se uma extracção mais lenta e **melhora-se o aspecto do creme.**

O efeito desta correcção só se nota depois de se tirarem pelo menos 2 cafés de seguida.

O botão de regulação só deve ser rodado com o moinho de café em funcionamento.

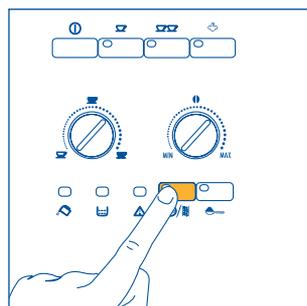


Fig. 14

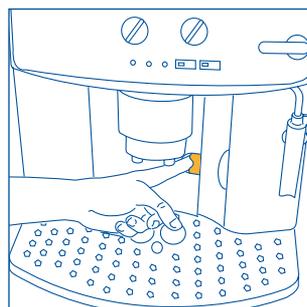
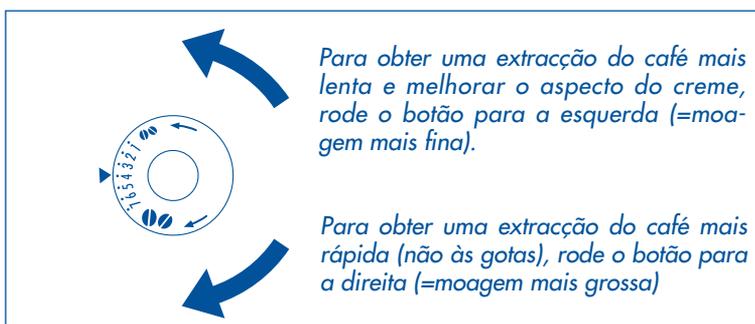


Fig. 15

**NOTA1:** A máquina foi controlada na fábrica mediante a utilização de café, pelo que é absolutamente normal encontrar vestígios de café no moinho.

Garantimos, porém, que esta máquina é totalmente nova.

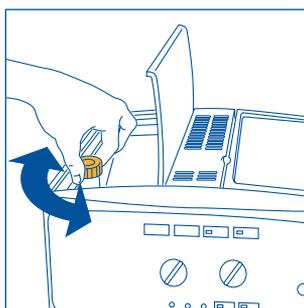


Fig. 17

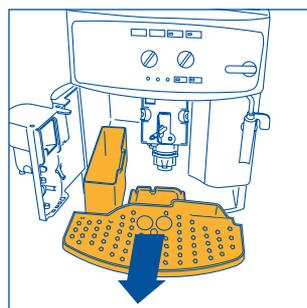


Fig. 16

## 7 PREPARAÇÃO DO CAFÉ EXPRESSO COM CAFÉ PRÉ-MOÍDO (EM VEZ DE CAFÉ EM GRÃO)

1. Prima a tecla  para seleccionar a função de café pré-moído (fig. 18). A luz situada no interior da tecla acende-se, indicando que a função foi seleccionada e que se excluiu o funcionamento do moinho de café.
2. Levante a tampa central, introduza no funil uma colher doseadora de café pré-moído (fig. 19) e proceda, depois, conforme descrito no parágrafo 5.  
N.B.: Só é possível fazer 1 café de cada vez, premindo a tecla .

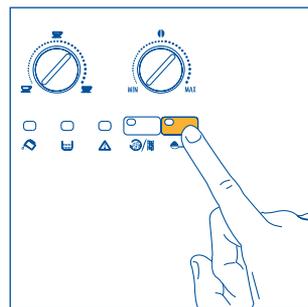


Fig. 18

**NOTA 1:** Nunca introduza o café pré-moído com a máquina desligada para evitar que este se espalhe pelo interior da máquina.

**NOTA 2:** Nunca introduza mais de 1 colher doseadora. Caso contrário, a máquina não funcionará e o café pré-moído perder-se-á no interior da mesma, sujando-a, ou então sairá às gotas.



**NOTA 3:** Para dosear a quantidade de café a introduzir, utilize apenas a colher doseadora fornecida.

**NOTA 4:** Introduza no funil apenas café pré-moído próprio para máquinas de café expresso: nunca introduza café em grão, café liofilizado ou outros materiais que possam danificar a máquina.

**NOTA 5:** Se, deitando mais de uma colher doseadora de café pré-moído, o funil ficar obstruído, empurre o café com uma faca (fig. 20) e, depois, retire e limpe o infusor e a máquina conforme descrito no parágrafo 10.2 "Limpeza do infusor".

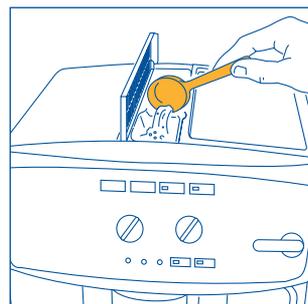


Fig. 19

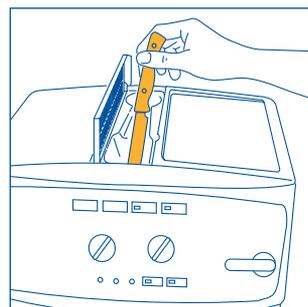


Fig. 20

3. Se, depois de fazer funcionar a máquina com café pré-moído, desejar voltar a utilizar café em grão, desactive a função de café pré-moído, premindo novamente a tecla  (a luz apaga-se e o moinho de café é reactivado).

## 8 EXTRACÇÃO DE ÁGUA QUENTE

- Certifique-se sempre de que as luzes verdes  e  estão acesas e fixas.
- Rode o emulsionador de cappuccinos para fora (fig. 3).
- Coloque um recipiente debaixo do emulsionador de cappuccinos (fig. 3).
- Rode para a esquerda o botão do vapor até meio, até ao limite máximo (fig. 5): a água quente sairá através do emulsionador de cappuccinos e começará a encher o recipiente.
- Para interromper a saída da água quente, rode o botão para a direita até ao limite máximo (fig. 6) e coloque novamente o emulsionador de cappuccinos na posição original, virado para o centro da máquina. (Recomendamos que não ejecte água quente durante mais de 2 minutos consecutivos).

## 9 PREPARAÇÃO DE CAPPUCCINOS (UTILIZANDO VAPOR)

- Encha um recipiente com cerca de 100 gramas de leite por cada cappuccino que desejar preparar. Ao escolher as dimensões do recipiente, tenha em consideração que o volume do leite aumenta 2 ou 3 vezes. **É aconselhável utilizar leite meio gordo que esteja à temperatura do frigorífico.**
- Empurre o emulsionador de cappuccinos para fora (fig. 3).
- Prepare o café conforme descrito nos parágrafos anteriores, utilizando chávenas suficientemente grandes.
- Prima a tecla de vapor (fig. 21). A luz ☹️ (fig. 22) começará a piscar, indicando que o aquecimento prévio da máquina está em curso.
- Quando a luz ☹️ se mantiver acesa sem piscar, é sinal de que a temperatura da máquina atingiu o valor ideal para a produção de vapor. (par. 11 - ponto 6).
- **Logo depois, no espaço de dois minutos no máximo** (senão a máquina volta automaticamente à função de café), introduza o emulsionador de cappuccinos no recipiente que contém o leite (fig. 23), tendo o cuidado de não submergir a linha em relevo presente no próprio emulsionador de cappuccinos (indicado pela seta na fig. 24). Rode para a esquerda o botão do vapor até meio, até ao limite máximo (fig. 5). (Cuidado para não se queimar). Através do emulsionador de cappuccinos sai o vapor que confere um aspecto cremoso ao leite, aumentando o seu volume. Para obter uma espuma mais cremosa, introduza o emulsionador de cappuccinos no leite e faça rodar o recipiente com movimentos lentos, de baixo para cima. (Recomendamos que não ejecte vapor durante mais de 2 minutos de seguida).
- Uma vez atingida a temperatura desejada, interrompa a extracção do vapor, rodando o botão do vapor para a direita, até ao limite máximo (fig. 6) e prima a tecla de vapor ☹️ (fig. 21) para desactivar a função de vapor.
- Deite a espuma do leite nas chávenas que contêm o café expresso previamente preparado. O cappuccino está pronto (adicione açúcar a gosto e, se desejar, polvilhe a espuma com um pouco de chocolate em pó).

**NOTA 1:** Logo após a preparação do cappuccino e uma vez desactivada a função de vapor premindo a tecla de vapor ☹️ (fig. 21), se premir a tecla ☹️ (fig. 12) ou ☹️☹️ (fig. 13) para tirar um novo café, a máquina está com uma temperatura demasiado elevada para o fazer (as luzes verdes ☹️ e ☹️☹️ piscam, indicando que a temperatura não é a mais adequada). Torna-se, assim, necessário aguardar uns dez minutos para que a máquina arrefeça um pouco.

**CONSELHO:** Para arrefecer a máquina mais rapidamente, depois de desactivar a função de vapor, abra o botão do vapor e deixe sair a água através do emulsionador de cappuccinos para dentro de um recipiente até as luzes verdes ☹️ e ☹️☹️ deixarem de piscar.

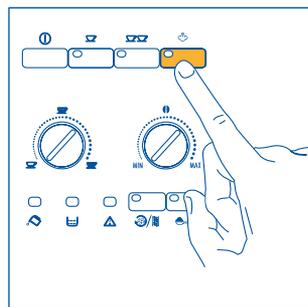


Fig.21

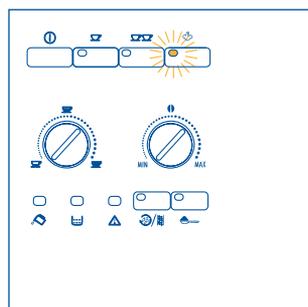


Fig.22

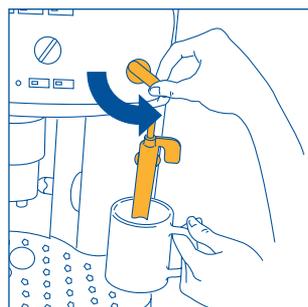


Fig.23

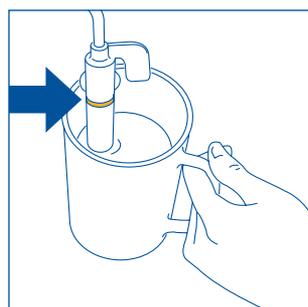


Fig.24

**NOTA 2: É importante limpar sempre o emulsionador de cappuccinos logo após a sua utilização.** Proceda da seguinte forma:

- Deixe sair um pouco de água ou de vapor durante alguns segundos, rodando o botão do vapor para a esquerda, até ao limite máximo (fig. 5).
- Através desta operação, o tubo do vapor elimina qualquer leite que tenha eventualmente ficado no seu interior. **IMPORTANTE:** Por motivos de higiene, recomendamos que efectue sempre esta operação, a fim de evitar que o leite se acumule nos circuitos internos do emulsionador de cappuccinos.
- Rode o botão para a direita até ao limite máximo e, com uma mão, mantenha a pega do tubo do emulsionador de cappuccinos bloqueada e, com a outra mão, desenrosque o emulsionador de cappuccinos, rodando-o para a direita, e desencaixe-o, puxando-o para baixo (fig. 25).
- Retire o bico de vapor do tubo ejector, puxando-o para baixo (fig. 26).
- Lave cuidadosamente com água tépida o emulsionador de cappuccinos e o bico de vapor.
- Certifique-se de que os dois orifícios indicados pelas setas na fig. 27 não estão obstruídos. Se necessário, limpe-os com um alfinete.
- Monte novamente o bico de vapor, rodando-o com força no sentido ascendente e inserindo-o no tubo do vapor.
- Monte novamente o emulsionador de cappuccinos, encaixando-o no sentido ascendente e rodando-o para a esquerda.



Fig.25

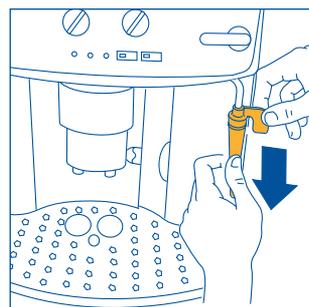


Fig.26

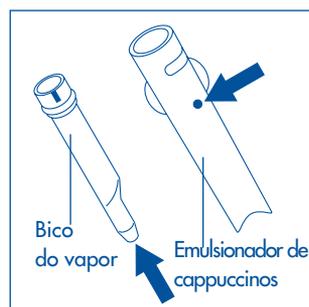


Fig.27

## 10 LIMPEZA E MANUTENÇÃO

- Antes de efectuar qualquer operação de limpeza, deixe arrefecer a máquina e desligue-a da corrente.
- Nunca mergulhe a máquina na água: trata-se de um aparelho eléctrico.
- Não utilize solventes nem detergentes abrasivos para a limpeza da máquina. Basta um pano húmido e macio.
- **NENHUM** dos componentes da máquina deve ser lavado na máquina de lavar loiça.

### 10.1 LIMPEZA DA MÁQUINA

- Limpe a gaveta de borras de café (descrita no capítulo 5 nota 7) sempre que a luz se acender fixamente (cap. 12 – ponto 2).
- Recomendamos que também limpe frequentemente o reservatório de água.
- A pingadeira possui um indicador do nível de água (vermelho). Quando este indicador começar a ser visível (alguns milímetros sob a pingadeira), esvazie a gaveta e limpe-a.
- De vez em quando, certifique-se de que os orifícios do ejector através do qual sai o café não estão obstruídos. Para os abrir, raspe com uma agulha o depósito de café seco acumulado (fig. 28).

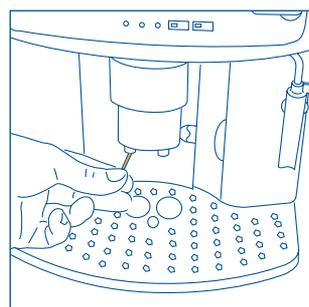


Fig.28

## 10.2 LIMPEZA DO INFUSOR

O infusor deve ser limpo periodicamente para evitar que se acumulem incrustações de café (as quais podem originar anomalias). Para o limpar, proceda da seguinte forma:

- Desligue a máquina premindo a tecla ① (fig. 4) (não retirando a ficha da tomada) e **aguarde que todas as luzes se apaguem**;
- Abra a porta de serviço (fig. 15);
- Retire a pingadeira e o recipiente de borras (fig. 16) e lave-os;
- Prima lateralmente e para o centro as duas teclas vermelhas de libertação do infusor (fig. 29) e retire-o, puxando-o para fora;

**ATENÇÃO: O infusor só pode ser removido com a máquina desligada. Se tentar retirar o infusor com a máquina ligada, poderá danificá-la seriamente.**

- Lave o infusor sob água corrente sem usar detergentes. Nunca lave o infusor na máquina de lavar loiça;
- Limpe cuidadosamente o interior da máquina. Para retirar o café incrustado nas partes internas, raspe-as com um garfo de madeira ou de plástico (fig. 30) e, depois, aspire todos os resíduos com um aspirador (fig. 31);
- Introduza novamente o infusor, inserindo-o no suporte interno e no perno inferior; **de seguida, carregue bem no local assinalado pela palavra PUSH até ouvir o estalido de encaixe.**

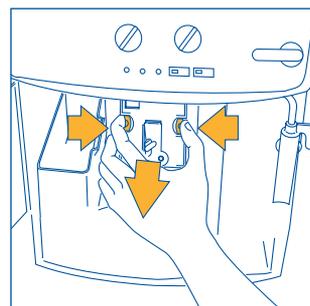


Fig.29

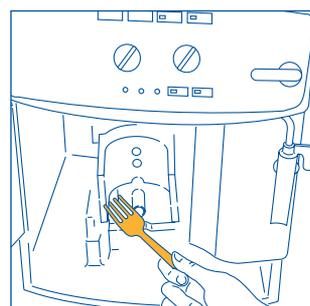


Fig.30

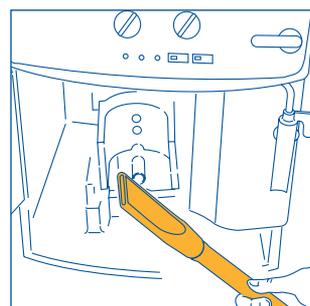
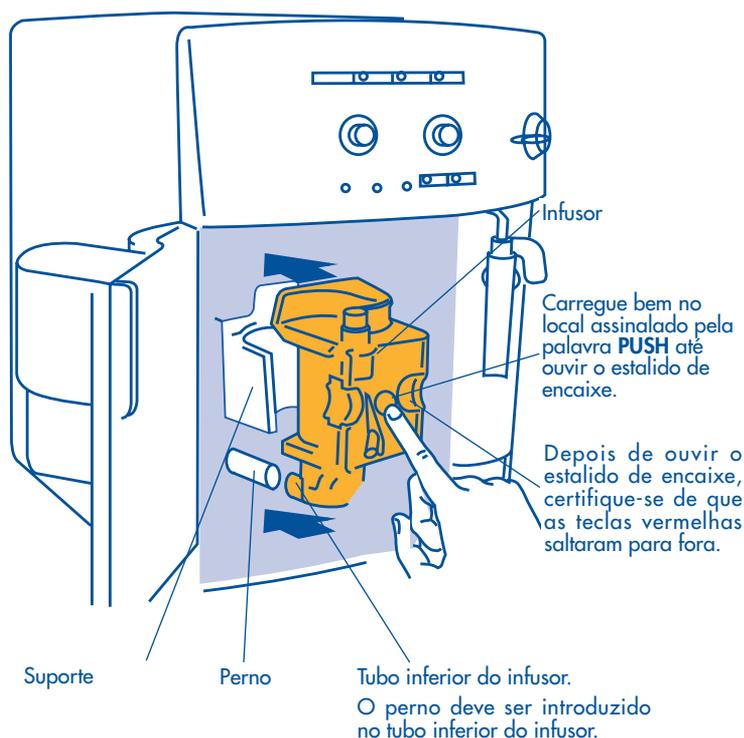
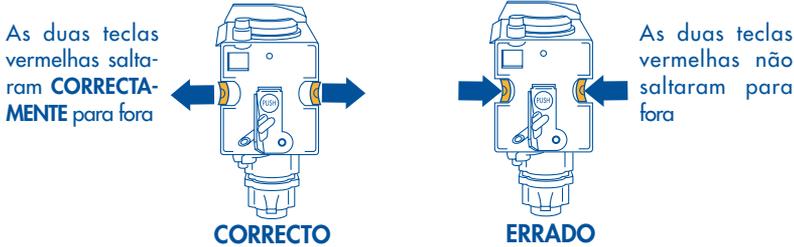


Fig.31



Certifique-se de que as duas teclas vermelhas saltaram para fora, senão depois a porta não fecha.



**NOTA 1:** Se o infusor não for correctamente inserido até se ouvir o estalido de encaixe e as teclas vermelhas não saltarem bem para fora, não é possível fechar a porta e, logo, fazer funcionar a máquina (se ligar a máquina, a luz  $\Delta$  permanecerá acesa e a piscar (cap. 12 - ponto 9)).

**NOTA 2:** Se o infusor for difícil de inserir, dê-lhe a dimensão correcta premindo-o com força (antes da inserção), na parte inferior e superior em simultâneo, conforme indicado na figura 32.

**NOTA 3:** se, ainda assim, o infusor for difícil de inserir, deixe-o fora da máquina, feche a porta de serviço e retire e volte a introduzir a ficha do cabo de alimentação na tomada. Aguarde que todas as luzes se apaguem e, de seguida, abra a porta e insira novamente o infusor.

- insira novamente a pingadeira juntamente com o recipiente de borras;
- feche a porta de serviço.

### 10.3 DESCALCIFICAÇÃO

Devido ao aquecimento contínuo da água utilizada para fazer o café, é normal que, com o tempo, os tubos internos da máquina se encham de calcário. Quando a luz  $\text{☉}$   $\text{||}$  se acender de forma intermitente (cap. 12-ponto 5), é sinal de que é necessário efectuar a descalcificação.

**Nota:** É de, qualquer forma, possível continuar a tirar cafés enquanto a luz  $\text{☉}$   $\text{||}$  estiver acesa.

Proceda da seguinte forma:

- Deite no reservatório (previamente esvaziado) o conteúdo de um frasco de descalcificante DURGOL (125ml) juntamente com **um litro de água;**
- Coloque sob o emulsificador de cappuccinos um recipiente com uma capacidade mínima de 1,5 litros (fig. 3);
- Ligue a máquina premindo a tecla  $\text{⓪}$  (fig. 4).
- Aguarde até que as luzes verdes  $\text{☉}$  e  $\text{☉}$  se acendam fixamente.
- Prima e mantenha premida a tecla  $\text{☉}$   $\text{||}$  durante pelo menos 5 segundos (fig. 14). A luz no interior da tecla acende-se (cap. 11 – ponto 8), indicando o arranque do programa de descalcificação (As luzes  $\text{☉}$  e  $\text{☉}$  permanecem apagadas, indicando que não é possível preparar o café).
- Rode o botão do vapor para a esquerda, até meio (fig. 5). A solução descalcificante sairá, então, através do emulsificador de cappuccinos e começará a encher o recipiente colocado debaixo do mesmo.
- O programa de descalcificação efectua automaticamente uma série de extracções e de pausas para eliminar as incrustações de calcário do interior da máquina.

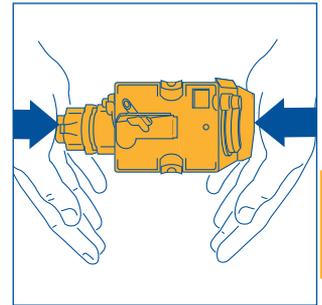


Fig.32

P

- Ao fim de cerca 30 minutos, quando a luz  se acender (cap. 12 – ponto 1), rode o botão de vapor para a direita, até meio (fig. 6), até ao limite máximo.

Será, então, necessário efectuar um enxaguamento para eliminar os resíduos da solução de descalcificante do interior da máquina.

Proceda da seguinte forma:

- Retire o reservatório de água, enxagúe-o e encha-o com água limpa.
- Insira novamente o reservatório.
- Esvazie o recipiente (sob o emulsionador de cappuccinos) cheio de líquido e coloque-o novamente sob o emulsionador de cappuccinos.
- Rode o botão do vapor para a esquerda, até meio (fig. 5). Através do emulsionador de cappuccinos sairá água quente, que começará a encher o recipiente colocado debaixo do mesmo.
- Quando o reservatório estiver vazio, a luz   apaga-se e a luz  acende-se (cap. 12 – ponto 1).
- Rode o botão de vapor para a direita até ao limite máximo (fig. 6) e encha novamente o reservatório de água com água limpa.
- O programa de descalcificação está, assim, concluído, estando a máquina pronta para fazer novamente o café.

Nota: Se interromper o procedimento de descalcificação antes de este estar concluído, o alarme   (cap. 12 – ponto 5) não se desactiva, sendo necessário recomeçar tudo desde o início.

**IMPORTANTE: A GARANTIA PERDE A VALIDADE SE A DESCALCIFICAÇÃO NÃO FOR REGULARMENTE EFECTUADA.**

#### 10.4 PROGRAMAÇÃO DO GRAU DE DUREZA DA ÁGUA

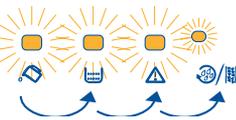
A luz   (cap. 12 – ponto 5) acende-se após um determinado período de funcionamento. Este foi definido de origem, tendo em conta a quantidade máxima de calcário que pode estar contida na água que é utilizada. Se necessário, poderá prolongar este período de funcionamento e, assim, **tornar menos frequente a operação de descalcificação**, bastando para tal programar a máquina com base no conteúdo real de calcário presente na água utilizada. Proceda da seguinte forma:

- Depois de retirar da embalagem a tira reactiva “Total hardness test” (anexa na pág. 2), mergulhe-a completamente na água durante alguns segundos. Depois, retire-a e aguarde cerca de 30 segundos (até que mude a cor e se formem pequenos quadrados vermelhos);
- Certifique-se de que a máquina está desligada (todas as luzes apagadas);
- Prima a tecla   (fig. 14) e mantenha-a premida durante pelo menos 5 segundos. As quatro luzes , , ,   acendem-se.
- Prima repetidamente a tecla  (fig. 18) até fazer acender tantas luzes quantos os quadrados vermelhos que se tiverem formado na tira reactiva (por exemplo, se na tira reactiva se tiverem formado 3 quadrados vermelhos, é necessário premir três vezes a tecla  de forma a fazer acender em conjunto as 3 luzes ,  e ).
- Prima a tecla   (fig. 14) para memorizar o dado. A máquina fica, assim, programada para dar o alarme quando for realmente necessário efectuar a descalcificação, com base no conteúdo real de calcário presente na água.

## 1.1 SIGNIFICADO DAS LUZES PILOTO DE FUNCIONAMENTO NORMAL

	LUZES	DESCRIÇÃO	SIGNIFICADO
1		As luzes  e  estão a piscar.	A máquina não está pronta para fazer o café (a temperatura da água ainda não atingiu a temperatura ideal). Aguarde até que as luzes fiquem fixas antes de fazer o café.
2		As luzes  e  estão acesas e fixas.	A máquina está à temperatura correcta e pronta para fazer o café.
3		A luz  está acesa e fixa	A máquina está a tirar uma chávena de café.
4		A luz  está acesa e fixa	A máquina está a tirar duas chávenas de café.
5		A luz do vapor  está a piscar	A máquina está a aquecer até à temperatura ideal para a produção de vapor. Aguarde até que a luz fique fixa antes de rodar o botão do vapor.
6		A luz  está acesa e fixa	A máquina está pronta para ejectar vapor e pode rodar-se o botão de vapor.
7		A luz  está acesa e fixa	A máquina está preparada para a extracção com café pré-moído (consulte o cap. 7).
8		A luz  está acesa e fixa	O programa automático de descalcificação está em curso (consulte o par. 10.3).

## 12 SIGNIFICADO DAS LUZES PILOTO DE ALARME E COMO PROCEDER QUANDO ESTIVEREM ACESAS

LUZES	DESCRIÇÃO	SIGNIFICADO	COMO PROCEDER
<b>1</b> 	A luz  está acesa e fixa	O reservatório de água está vazio ou mal inserido.	Encha o reservatório de água conforme descrito no par. 5 nota 5 e insira-o devidamente.
<b>2</b> 	A luz  está a piscar.	<p>A máquina não consegue fazer o café e faz muito barulho.</p> <p>O café sai de forma demasiado lenta.</p>	<p>Enxagúe ou descalcifique o reservatório.</p> <p>Rode o botão de vapor para a esquerda (fig. 5) conforme descrito no par. 5, nota 10.</p> <p>Rode o botão de regulação da moagem (fig. 17) um nível para a direita (par. 6).</p>
<b>3</b> 	A luz  está acesa e fixa	<p>O recipiente de borras de café está cheio ou não foi inserido.</p> <p>O recipiente de borras não foi inserido após a limpeza.</p>	<p>Esvazie o recipiente de borras de café, efectue a limpeza descrita no par. 5 - nota 7 e, depois, insira-o.</p> <p>Abra a porta de acesso e insira o recipiente de borras.</p>
<b>4</b> 	A luz  está a piscar.	<p>O café moído não foi deitado no funil com a função  seleccionada.</p> <p>O café em grão acabou.</p> <p>Se o moinho de café fizer muito barulho, é sinal de que alguma pedrinha contida nos grãos de café bloqueou o moinho de café.</p>	<p>Introduza o café moído conforme descrito no par. 7.</p> <p>Encha o recipiente de café em grão conforme descrito no par. 4.2</p> <p>Contacte um centro de assistência De'Longhi.</p>
<b>5</b> 	A luz  está a piscar.	É sinal de que a máquina está com incrustações de calcário.	É necessário efectuar, o quanto antes, o programa de descalcificação descrito no par. 10.3
<b>6</b> 	A máquina fez um ruído estranho e as quatro luzes  ,  ,  e  estão a piscar alternadamente.	O infusor, após a limpeza, foi provavelmente esquecido fora da máquina.	Deixe a porta de serviço fechada e o infusor fora da máquina. Prima simultaneamente a tecla 1 CHÁVENA e 2 CHÁVENAS até que as quatro luzes se apaguem. Só se pode abrir a porta de acesso e inserir o infusor quando as quatro luzes estiverem apagadas (para a inserção, consulte o par. 10.2)
<b>7</b> 	As luzes  e  estão a piscar alternadamente.	A máquina acabou de ser ligada e o infusor não foi correctamente inserido, pelo que a porta está mal fechada.	Prima o infusor no local assinalado pela palavra PUSH até ouvir o estalido de encaixe. Certifique-se de que as duas teclas vermelhas saltaram para fora (par. 10.2). Feche a porta de serviço e prima a tecla  .
<b>8</b> 	As luzes  ,  , e  estão acesas e a  está a piscar.	A máquina foi ligada com o botão de vapor aberto.	Gire el mando de vapor hacia la derecha hasta el fondo (fig.6).
<b>9</b> 	A luz  está a piscar.	A porta de serviço está aberta	Se não conseguir fechar a porta, certifique-se de que o infusor está devidamente inserido (par. 10..2 - nota 1)

LUZES	DESCRIÇÃO	SIGNIFICADO	COMO PROCEDER
	<p>A luz  está acesa fixamente e as luzes verdes estão a piscar.</p>	<p>O infusor, após a limpeza, foi provavelmente esquecido fora da máquina.</p> <p>O interior da máquina está muito sujo.</p>	<p>Insira o infusor (consulte o par. 10.2)</p> <p><b>Limpe cuidadosamente a máquina conforme descrito no par. 10.2</b></p>
	<p>A luz  está a piscar.</p>	<p>O funil do café pré-moído está entupido.</p>	<p>Esvazie o funil com o auxílio de uma faca conforme descrito no par. 7 nota 5 (fig. 20).</p>

### 13 PROBLEMAS RESOLÚVEIS ANTES DE TELEFONAR PARA A ASSISTÊNCIA TÉCNICA

Se a máquina não funcionar e houver uma luz de alarme acesa, poderá identificar e resolver facilmente a causa da anomalia consultando o cap. 12. Se, no entanto, não houver nenhum alarme aceso, faça as seguintes verificações antes de contactar a assistência técnica.

PROBLEMA	CAUSA	SOLUÇÃO
<ul style="list-style-type: none"> <li>El café no está caliente</li> </ul>	<ul style="list-style-type: none"> <li>As chávenas não foram previamente aquecidas.</li> </ul>	<p>Aqueça as chávenas enxaguando-as com água quente ou deixando-as pousadas, durante pelo menos 20 minutos, sobre a superfície de aquecimento das chávenas situada na tampa (consulte o par. 5 – nota 3).</p>
	<ul style="list-style-type: none"> <li>O infusor está demasiado frio.</li> </ul>	<p>Antes de fazer o café, aqueça o infusor premindo a tecla  (fig. 14) (consulte a nota 3 do cap. 5).</p>
<ul style="list-style-type: none"> <li>El café tiene poca crema</li> </ul>	<ul style="list-style-type: none"> <li>A máquina utiliza pouco café durante a infusão.</li> </ul>	<p>Rode ligeiramente o botão do lado direito (fig. 7) no sentido dos ponteiros do relógio (consulte o cap. 5 - nota 2).</p>
	<ul style="list-style-type: none"> <li>O café está com uma moagem demasiado grossa.</li> </ul>	<p>Rode o botão de regulação da moagem (fig. 17) um nível para a esquerda (consulte o cap. 6).</p>
<ul style="list-style-type: none"> <li>El café em grão não é adequado</li> </ul>	<ul style="list-style-type: none"> <li>O café está com uma moagem demasiado fina.</li> </ul>	<p>Utilize café em grão de uma outra marca.</p>
	<ul style="list-style-type: none"> <li>O café está com uma moagem demasiado grossa.</li> </ul>	<p>Rode o botão de regulação da moagem (fig. 17) um nível para a direita (consulte o cap. 6).</p>
<ul style="list-style-type: none"> <li>El café sale muy lentamente</li> </ul>	<ul style="list-style-type: none"> <li>A máquina utiliza demasiado café para fazer a infusão.</li> </ul>	<p>Rode ligeiramente o botão do lado direito (fig. 7) no sentido contrário ao dos ponteiros do relógio.</p>
	<ul style="list-style-type: none"> <li>O café está com uma moagem demasiado grossa.</li> </ul>	<p>Rode o botão de regulação da moagem (fig. 17) um nível para a esquerda (consulte o cap. 6).</p>
<ul style="list-style-type: none"> <li>El café sale muy rápidamente</li> </ul>	<ul style="list-style-type: none"> <li>O café está com uma moagem demasiado grossa.</li> </ul>	<p>Rode o botão de regulação da moagem (fig. 17) um nível para a esquerda (consulte o cap. 6).</p>
	<ul style="list-style-type: none"> <li>A máquina utiliza pouco café durante a infusão.</li> </ul>	<p>Rode ligeiramente o botão do lado direito (fig. 7) no sentido dos ponteiros do relógio.</p>

PROBLEMA	CAUSA	SOLUÇÃO
<ul style="list-style-type: none"> <li>O café não sai de um dos bicos do ejetor.</li> </ul>	<ul style="list-style-type: none"> <li>O orifício está obstruído</li> </ul>	Raspe com uma agulha o depósito de café seco acumulado (fig. 28).
<ul style="list-style-type: none"> <li>Rodando o botão do vapor, não sai vapor através do emulsionador de cappuccinos.</li> </ul>	<ul style="list-style-type: none"> <li>Os orifícios do emulsionador de cappuccinos e do bico de vapor estão obstruídos.</li> </ul>	Limpe os orifícios do emulsionador de cappuccinos e do bico de vapor (consulte o cap. 9 - fig. 27).
<ul style="list-style-type: none"> <li>Premindo a tecla  e , a máquina não tira café, mas sim água.</li> </ul>	<ul style="list-style-type: none"> <li>É possível que o café moído tenha ficado bloqueado no funil.</li> </ul>	Elimine o bloqueio de café moído que está a obstruir o funil com o auxílio de uma faca (consulte o cap. 7 – nota 5). Depois, limpe o infusor e o interior da máquina (consulte a descrição do par. 10.2).
<ul style="list-style-type: none"> <li>A máquina não se acende premindo a tecla .</li> </ul>	<ul style="list-style-type: none"> <li>A máquina não está ligada à corrente.</li> </ul>	Certifique-se de que a ficha do cabo de alimentação está bem inserida na tomada.
<ul style="list-style-type: none"> <li>Não se consegue remover o infusor para efectuar a limpeza.</li> </ul>	<ul style="list-style-type: none"> <li>A máquina está ligada. O infusor só pode ser removido com a máquina desligada.</li> </ul>	Desligue a máquina (consulte o par. 10.2). ATENÇÃO: O infusor só pode ser removido com a máquina desligada. Se tentar retirar o infusor com a máquina ligada, poderá danificá-la seriamente.
<ul style="list-style-type: none"> <li>Utilizou café pré-moído (em vez de café em grão) e a máquina não efectua a extracção.</li> </ul>	<ul style="list-style-type: none"> <li>Introduziu demasiado café pré-moído..</li> </ul>	Retire o infusor e limpe cuidadosamente o interior da máquina conforme descrito no par. 10.2. Repita a operação utilizando no máximo 1 colher doseadora de café moído.
	<ul style="list-style-type: none"> <li>A tecla  não foi premida e a máquina também utilizou, para além do café pré-moído, o café moído pelo moinho.</li> </ul>	Limpe cuidadosamente o interior da máquina conforme descrito no par. 10.2. Repita a operação premindo primeiro a tecla  conforme indicado no capítulo 7.
	<ul style="list-style-type: none"> <li>Deitou café pré-moído com a máquina desligada.</li> </ul>	Retire o infusor e limpe cuidadosamente o interior da máquina conforme descrito no par. 10.2. Repita a operação, mas ligue primeiro a máquina.
<ul style="list-style-type: none"> <li>O café não sai através dos bicos do ejetor, mas sim ao longo da porta de serviço.</li> </ul>	<ul style="list-style-type: none"> <li>Os orifícios do ejetor estão obstruídos com café seco.</li> </ul>	Raspe os orifícios com uma agulha (consulte o par. 10.1, fig. 28).
	<ul style="list-style-type: none"> <li>A gaveta móvel no interior da porta de serviço bloqueou, deixando de oscilar.</li> </ul>	Limpe bem a gaveta móvel, sobretudo junto às dobradiças, de forma a que ela possa oscilar livremente.